



**ASOCIACION RURAL
DEL PARAGUAY**

PLIEGO DE BASES Y CONDICIONES DE

**“CONTRATO PARA ADECUACIONES
DE LA INSTALACIÓN Y SUS
ELEMENTOS PARA LA SEGURIDAD
VIAL”**



ASOCIACION RURAL DEL PARAGUAY

ÍNDICE GENERAL

PLIEGO DE BASES Y CONDICIONES DE	1
ÍNDICE GENERAL	2
I. Generalidades	3
1. DEFINICIONES.....	3
2. OBJETO DE LA CONTRATACIÓN.....	3
3. VISITA AL SITIO DE OBRA	3
4. PLAZO DEL CONTRATO	4
5. ADMINISTRACIÓN CONTRATANTE	4
6. CRITERIOS SOCIALES Y ECONOMICOS.....	4
7. CRITERIOS AMBIENTALES.....	4
8. CONDUCTA EMPRESARIAL RESPONSABLE.....	5
9. LEGISLACIÓN DE APLICACIÓN.....	5
10. NORMAS GENERALES A CUMPLIR.....	5
11. OBLIGACIONES GENERALES.....	5
12. PROHIBICIONES.....	6
13. ELEMENTOS DE PROTECCION PERSONAL.....	7
14. TRABAJO EN ALTURA.....	7
15. ORDEN Y LIMPIEZA.....	8
16. RIESGO ELECTRICO.....	8
17. ESPECIFICACIONES TÉCNICAS.....	9



ASOCIACION RURAL DEL PARAGUAY

Instrucciones a los Oferentes para la preparación y presentación de las Ofertas

Generalidades

1. DEFINICIONES

“Administración Contratante”: la asociación rural del Paraguay (ARP).

“Adjudicatario”: Oferente cuya oferta haya resultado adjudicataria de la licitación de acuerdo con la resolución de la Administración Contratante.

“Contrato”: es el contrato de participación definido en los términos y condiciones de trabajo entre la administración contratante y el adjudicatario.

“Notificación”: Toda comunicación dirigida a las partes por escrito.

“Pliego de Bases y Condiciones de la Licitación o Pliego”: Es el presente documento, junto con los anexos, aclaraciones y adendas, que contienen las reglas, plazos, condiciones y procedimientos a las que se someten todos los actos relacionados a este proceso de licitación.

“Oferente”: Personas jurídicas, nacionales o extranjeras, consideradas individualmente o en consorcio que hayan resultado precalificados en el procedimiento de precalificación.

“Oferta”: Es el conjunto de formularios y documentación presentada por un Oferente de conformidad a lo dispuesto en el Pliego de bases y condiciones.

2. OBJETO DE LA CONTRATACIÓN

1. El presente Pliego de Bases y Condiciones de la Licitación recoge las bases y condiciones que regirán el Contrato consistente en la adecuación de las instalaciones para la seguridad vial en los predios citados en este pliego.

3. VISITA AL SITIO DE OBRA

La administración contratante dispone la realización de una visita al sitio con las siguientes indicaciones:

Fecha y día: **Dar aviso a la administración contratante.**

Nombre del funcionario responsable de la visita: **Dar aviso a la administración contratante.**

Participación obligatoria: **NO**

Los gastos relacionados con dicha visita correrán por cuenta del oferente. Cuando la convocante haya establecido que no será requisito de participación, el oferente podrá declarar bajo fe de juramento conocer el sitio y que cuenta con la información suficiente para preparar la oferta y ejecutar el contrato.



ASOCIACION RURAL DEL PARAGUAY

4. Datos para la identificación al sitio de obras

La obra será ejecutada en el inmueble individualizado como:

Padrón o Cuenta Corriente Catastral N°:

Sitio donde se ejecutará la obra:

- a) 25 de Diciembre:
 - Puesto de Control SENACSA COLCAT San Pedro, 25 de Diciembre ruta Py-03 km116, Isla Hovy
 - <https://maps.app.goo.gl/4QUEUhrKJR5snx3M8>
- b) Cerrito:
 - Ruta Transchaco, Benjamin Aceval ruta PY-09
 - <https://maps.app.goo.gl/2wiA4pzVpw2X1j2EA>
- c) Pozo Colorado:
 - Pozo Colorado, Villa Hayes ruta PY-09 km 280
 - <https://maps.app.goo.gl/bg5N77s7V9NVgG3F7>

5. PLAZO DEL CONTRATO y PAGO

1. El plazo del presente Contrato será de a contar desde la formalización del mismo.
2. La forma de pago será.....

6. ADMINISTRACIÓN CONTRATANTE

1. La Administración Contratante que realiza el presente llamado a licitación es la Asociación Rural del Paraguay. (ARP)
2. La Administración Contratante, será la responsable de la estructuración, selección, adjudicación y celebración del Contrato, así como de su correcta ejecución y del cumplimiento de las obligaciones asumidas por el adjudicatario.

7. CRITERIOS SOCIALES Y ECONOMICOS

1. Los oferentes deberán indicar bajo declaración jurada el pago del seguro social IPS a sus colaboradores, además de garantizar la no contratación de menores.
2. Los oferentes deberán dar cumplimiento a las disposiciones legales vigentes asegurando a los trabajadores dependientes condiciones de trabajo dignas y justas en lo referente al salario, cargas sociales, provisión de uniformes, provisión de equipos de protección individual, bonificación familiar, jornada laboral, asegurar condiciones especiales a trabajadores expuestos a trabajos insalubres y peligrosos, remuneración por jornada nocturna.



ASOCIACION RURAL DEL PARAGUAY

8. CRITERIOS AMBIENTALES

1. El oferente adjudicado deberá utilizar en la medida de lo posible, insumos cuyo embalaje pueda ser reutilizado o reciclado.
2. El oferente adjudicado deberá cumplir con los lineamientos ambientales, incluidos en el ordenamiento jurídico o dictado por la institución, tales como: cooperación en acciones de recolección, separación de residuos sólidos, disposición adecuada de los residuos, participación del personal en actividades de capacitación impartidas por la institución, entre otros.
3. El oferente adjudicado deberá asegurar que todos los residuos generados por sus actividades sean adecuadamente gestionados (identificados, segregados y destinados) y buscar su reducción o eliminación en la fuente, por medio de prácticas como la modificación de los procesos de producción, manutención y de las instalaciones utilizadas, además de la sustitución, conservación, reciclaje o reutilización de materiales.

9. CONDUCTA EMPRESARIAL RESPONSABLE

Los oferentes deberán observar los más altos niveles de integridad, así como altos estándares de conducta de negocios, ya sea durante el procedimiento de licitación o la ejecución de un contrato. Asimismo, se comprometen a:

1. No ofrecer, prometer, dar ni solicitar, directa o indirectamente, pagos ilícitos u otras ventajas indebidas para obtener o conservar un contrato u otra ventaja ilegítima.
2. No ofrecer, prometer o conceder ventajas indebidas, pecuniarias o de otro tipo a funcionarios. Tampoco deberán solicitar, recibir o aceptar ventajas indebidas, pecuniarias o de otro tipo, de funcionarios
3. Garantizar que todos los recursos a ser empleados en la ejecución del contrato sean de origen lícito.

10. LEGISLACION DE APLICACIÓN

1. Decreto Ley Nacional de Higiene y Seguridad en el Trabajo N° 14.390/92.
2. Ley N° 213 Código del Trabajo – Paraguay.
3. Dictámenes que disponga la administración contratante en el contrato, siempre que la misma no transgreda lo establecido en los ítems 1 y 2.

11. NORMAS GENERALES A CUMPLIR DURANTE EL DESARROLLO DE LAS TAREAS

Las normas que a continuación se detallan, son de carácter básico y general. El contratista deberá aplicarlas en sus tareas, pero, además, será su responsabilidad determinar las normas necesarias para los casos y situaciones no cubiertas en estos casos. En el supuesto caso de que alguna situación pudiera exceder su posibilidad de neutralización de riesgos, deberá plantear



ASOCIACION RURAL DEL PARAGUAY

tal situación a la Inspección de Obras y evaluar la minimización o neutralización en forma conjunta

Servicios indispensables

El empleador, a fin de cumplir con las exigencias en cuanto a higiene y seguridad, deberá contar con los siguientes servicios:

1. Higiene y Seguridad en el Trabajo: a cargo de un profesional con título habilitante y certificación de su especialidad.

Obligaciones generales:

1. Consultar a la Inspección de Obra o a su representante, antes del comienzo de cada tarea riesgosa y obtener su aprobación para ello.
2. Informar rápidamente a la Inspección de Obra o a su representante, acerca de cualquier situación, método de trabajo o actitud del personal propio ó de terceros, que ocasione algún riesgo de accidente o siniestro, y cuya solución inmediata no se encuentre a su alcance.
3. Delimitar con vallas y/o cintas bicolor u otro medio visible y eficaz en los sitios donde puedan ocurrir:
 - Caídas de objetos.
 - Caídas de vehículos y/o equipos.
 - Lesiones personales debidas a otras tareas que se estén realizando en la zona, tales como: Trabajos en altura. Excavaciones. Pruebas hidráulicas. Corte con arc-air u oxiacetileno. Operaciones en equipos o tableros con tensión, etc.
4. Instalar los carteles y la señalización necesarios para información de riesgos, medios de protección, normas básicas de seguridad, etc.
5. Evitar toda posibilidad de superposición de tareas.
6. Proveer y mantener en buenas condiciones los extintores de incendio, del tipo y calidad apropiados, que la Inspección de Obra considere necesarios de acuerdo a las tareas a ejecutar.
7. Informar a la Inspección de Obra sobre todo incidente y/o accidente de trabajo de sus dependientes en forma inmediata, ya sea en el predio de la obra o en sus adyacencias.
8. Informar en forma inmediata a la Inspección de Obras sobre todo accidente de sus dependientes para que el mismo realice la investigación correspondiente.

Queda expresamente prohibido:

- Introducir en la obra bebidas alcohólicas o ingresar en estado de ebriedad.
- Correr, salvo en caso de emergencias.
- Conducir vehículos a velocidades excesivas. Dentro del perímetro de los obradores, la velocidad máxima es la de paso de hombre.
- Usar líquidos inflamables para limpieza, salvo expresa autorización.
- Usar aire comprimido u oxígeno para limpieza de algún tipo.



ASOCIACION RURAL DEL PARAGUAY

- Promover juegos de azar.
- Efectuar bromas, juegos de manos o gritos.
- Usar barba o cabellos largos cerca de máquinas rotativas o en lugares donde deba usarse protección respiratoria.
- Efectuar excavaciones sin consultar plano de instalaciones enterradas o sin la correspondiente autorización escrita.
- Permanecer injustificadamente en lugares ajenos al trabajo.
- Dejar materiales, herramientas, equipos, vehículos y otros implementos abandonados que obstruyan calles, pasillos, etc

Cuando la administración contratante haya establecido que la visita no será requisito de participación, el oferente podrá declarar bajo fe de juramento conocer el sitio y que cuenta con la información suficiente para preparar la oferta y ejecutar el contrato.

Elementos de protección personal

Todo el personal está obligado a utilizar los elementos de protección necesarios para sus tareas. En tal caso, el empleador directo deberá proveerle todos aquellos elementos necesarios para la prevención de los riesgos que las tareas impliquen, como ser:

- Casco de seguridad.
- Arnés de seguridad para trabajo en altura.
- Calzado de seguridad con puntera de acero.
- Protección ocular y/o facial.
- Protección respiratoria.
- Guantes.
- Todo otro elemento que el riesgo justifique. Estos elementos de protección personal deberán conservarse en buen estado de uso.

Trabajos en altura Será obligación:

- Utilizar arnés tipo H para alturas de 2 metros para arriba, con cola de amarre sin freno para altura menores a 5 metros y con freno para altura mayores a 5 metros.
- Establecer puntos de anclaje o cuerdas de vida que garanticen el soporte en caída libre del personal.
- Utilizar tablonces, para andamios y plataformas, de 5 cm. de espesor, 30 cm. de ancho, en buenas condiciones, sin pintar y sin nudos que los vuelvan frágiles. La superficie de apoyo no podrá ser inferior a 60 cm.
- Atar firmemente los tablonces a la estructura de los andamios, solapándolos solamente sobre los caños transversales.
- Amarrar la estructura del andamio, cuando este sea necesario por su altura o esbeltez, a una estructura firme, mediante anclajes adecuados.
- Utilizar tablonces para suplementar la altura en los pies de andamios, cuando la configuración del terreno así lo requiera.



ASOCIACION RURAL DEL PARAGUAY

- No improvisar andamios con tambores, tablas comunes u otros elementos no específicos.
- Armar cuerpos de andamios con doble baranda.

Orden y limpieza

El orden y la limpieza son elementos básicos para trabajar con Seguridad, dado que generan un ambiente apto para el desarrollo de las tareas. Por ello tanto en obradores, como en los lugares de trabajo de taller u obra, se pondrá especial atención en:

- No dejar maderas con clavos salientes.
- No dejar materiales donde constituyan riesgo de tropiezo.
- Colocar los residuos (trapos, estopas, embalajes, electrodos, cables, latas de pintura, restos de comida, etc.) en tambores metálicos o plásticos con tapa, para su recolección.
- Limpiar derrames de aceites, combustibles, productos químicos, etc.
- Retirar andamios, escaleras, máquinas y equipos que ya no se utilicen.
- Disponer en forma adecuada de los residuos putrescibles y comunes solicitando la autorización pertinente al Director de obra.
- Las herramientas y equipos deben ser depositados en lugares que no afecten la normal circulación de peatones y de vehículos, no obstaculicen los elementos de lucha contra incendio y de primeros auxilios.

Riesgo eléctrico

- Todos los equipos de obra con alimentación eléctrica deberán contar con su correspondiente llave de corte individual al alcance del operador.
- Es recomendable la utilización en los tableros, de protección diferencial, para mayor seguridad del personal.
- No se admitirá el uso de equipos eléctricos sin puesta a tierra, a menos que estén provistos de doble aislación.
- Los empalmes conexiones, derivaciones, etc., serán ejecutados con los elementos adecuados como fichas, tomacorrientes, empalmes, etc., mientras que los cables deberán ser del tipo para intemperie envainados, tipo taller, y tendrán sección adecuada a la intensidad de corriente a empalmar.
- Se evitará el desorden en la instalación eléctrica y su distribución y se protegerán aquellos cables que deben cruzar vías transitadas.
- Los tableros para conexión de equipos eléctricos deberán ser aprobados por la Inspección de Obra antes de efectuar su alimentación

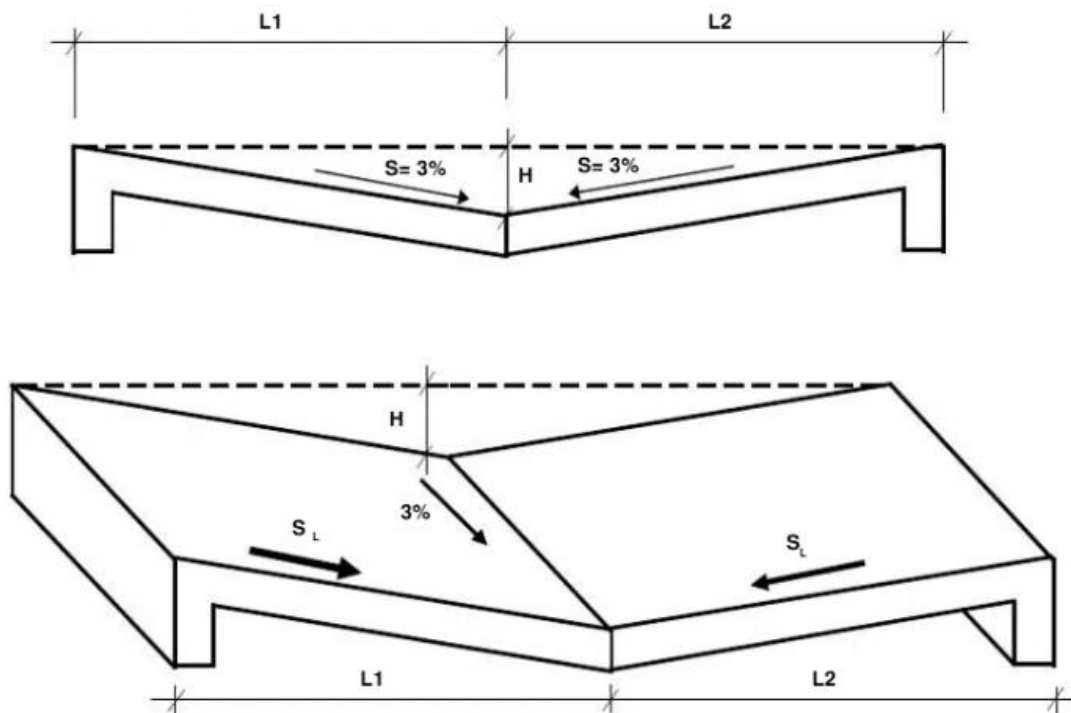
12. ESPECIFICACIONES TÉCNICAS

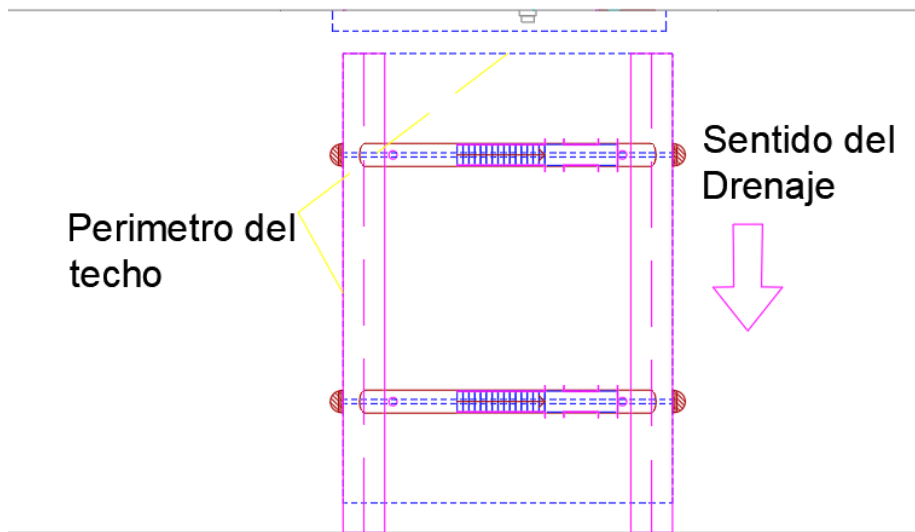
Seguridad Vial Señalizaciones

- Proveer la instalación de carteles de señalizaciones de acceso y salida de camiones pesados en todas las bocas de ingreso al predio.
- Los carteles deberán ser bajo los criterios técnicos en dimensiones, color y ubicación según lo establece el MOPC. según el margen de velocidad en ruta.
- Serán de material resistente (metal) con nomenclaturas fotoluminiscente.
- Estarán instalados anclados al piso sujetos con hormigón pobre en sus bases.
- Se respetada la verticalidad de los mismos durante su instalación.

Drenaje y manejo de aguas pluviales en zonas de control.

- Elaboración de baden de hormigón armado perimetral para el drenaje pluvial.
 - Largo total = 24 m cada lado.
 - L1 = 1 m
 - L2 = 1 m
 - H = 0.25 m
 - So = 3%
 - SL = 5%
 - Espesor HºAº = 0.20 m
 - Anclaje laterales = 0.40 m



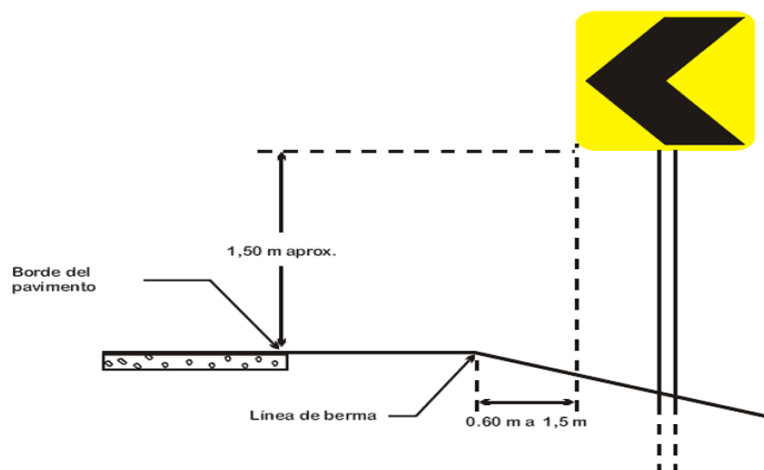


**PRECAUCION
ENTRADA Y SALIDA
DE CAMIONES**

Cartel de Metal 1m x 1.50m
Fondo naranja, letras negras
6 unidades
Dos patas de 2.90m de metal a
los extremos en color negro

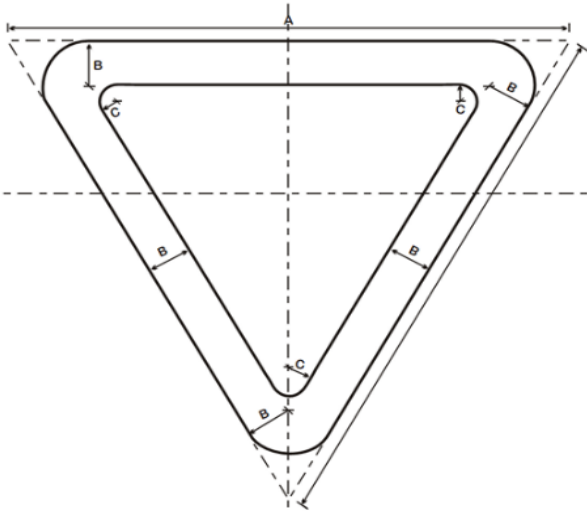
**PRECAUCION
ENTRADA Y SALIDA DE
CAMIONES A 100 m**

Cartel de Metal 1m x 1.50m
Fondo naranja, letras negras.
6 unidades
Dos patas de 2.90m de metal a
los extremos en color negro



Esquema de ubicación de
los carteles

105.02.4 (b) R-02: CEDA EL PASO



COLOR		SEÑAL	DIMENSIONES (cm)						
FONDO	BLANCO		A	B	C	D	E	F	G
ORLA	ROJO	60,00	75,00	6,00	2,00	4,00	4,80	8,00	0,80

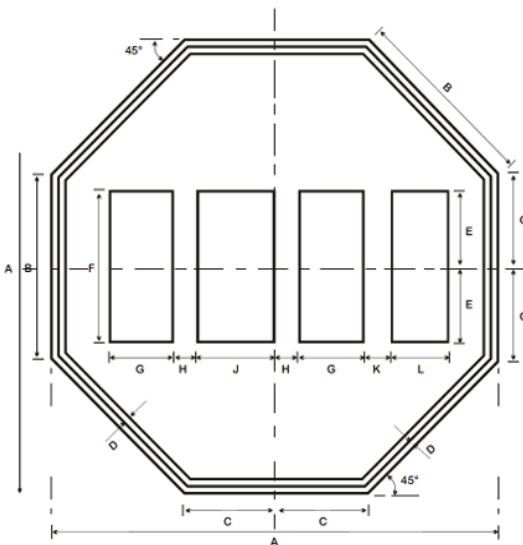
Cartel de metal

6 unidades

Un poste de metal de 2.65m de largo en color negro

Anclaje de 40 cm

105.02.4 (a) R-01: PARE



COLOR		SEÑAL	DIMENSIONES (cm)			
FONDO	ROJO		A	B	C	D
ORLA	BLANCO	60,00	60,00	24,84	12,42	1,00

SEÑAL	DIMENSIONES (cm)							
	E	F	G	H	J	K	L	ALFABETO
60,00	10,00	20,00	8,59	3,05	10,80	3,81	7,62	B - 20

Cartel de metal

6 unidades

Un poste de metal de 2.65m de largo en color negro

Anclaje 40 cm

Imágenes de Referencia de las instalaciones

Pozo Colorado



Cerrito

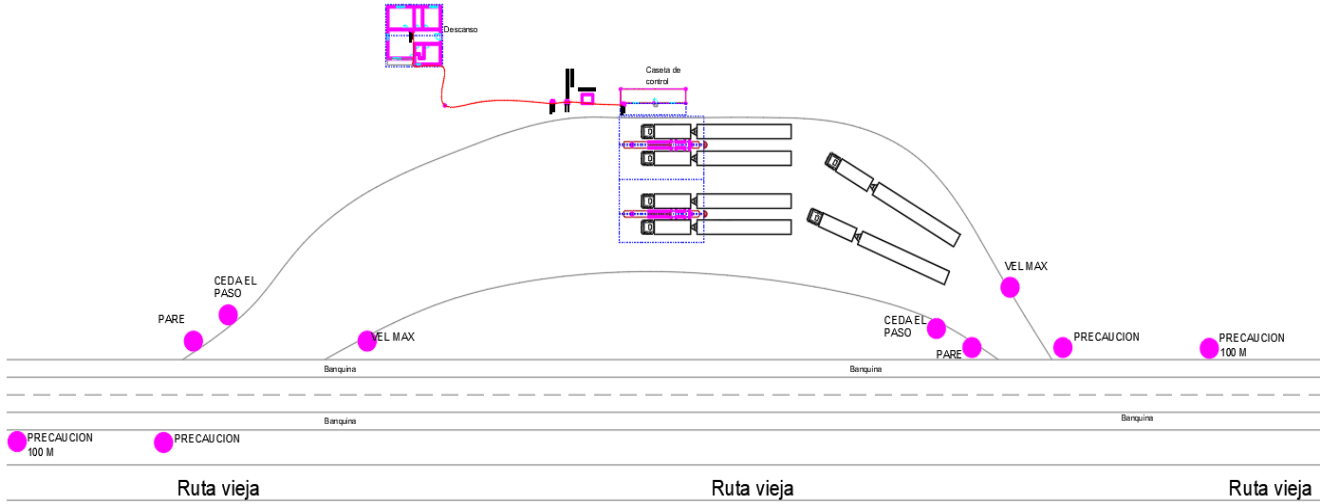


25 de Diciembre

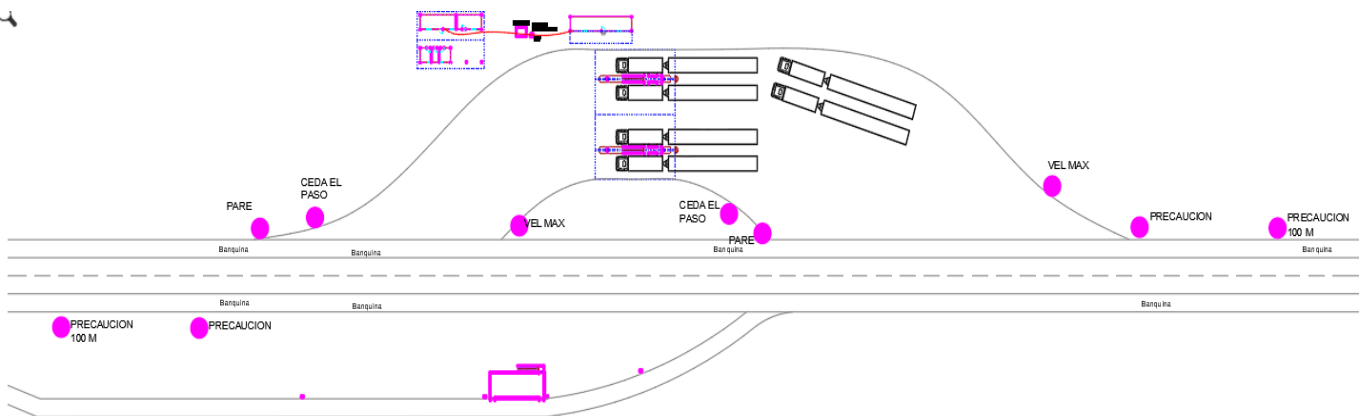


Ubicaciones de Señalizaciones

Pozo Colorado



Cerrito



25 de Diciembre

